



UNIVERSIDAD
NACIONAL
DE TUCUMÁN



FACULTAD DE
CIENCIAS ECONOMICAS
UNIVERSIDAD NACIONAL TUCUMAN

PLANIFICACIÓN ESTRATÉGICA DE PLÁSTICOS TUC S.R.L.

Autor: Asial Abdala, José Augusto

Director: Raya Abdelnur, Cecilia

2018

Trabajo de Seminario: Contador Público Nacional

RESUMEN

Para un futuro egresado de cualquier carrera, una fuente importante de conocimiento es la propia facultad. No tan solo porque se adquiere el conocimiento fundamental sino también porque se aprende de la experiencia vivida por los profesores y compañeros en el ejercicio de la profesión.

Mi propósito, con el presente trabajo, es dar el paso a una nueva experiencia valiéndome de los conocimientos adquiridos tanto a lo largo de la carrera como de mi experiencia en el ámbito laboral. Expongo los problemas, principalmente de gestión, de una empresa dedicada a la producción de plásticos, bolsas, bandejas, cubiertos, etc. Pienso, con el análisis realizado, ofrecer a la Gerente General de la empresa, herramientas para la mejora continua. Entendiendo que la misma permitirá que la posición actual en la que se encuentra la institución sea más favorable frente a su entorno.

A lo largo de los cuatro capítulos estudiaremos la empresa “PLASTICOS TUC S.R.L.” en base al análisis estratégico de dicha institución, detectando que la empresa tiene problemas en su ambiente interno que impide que la institución pueda crecer como lo desea. Se abordará de una forma equilibrada los cinco capítulos, mostrando los conocimientos y herramientas para realizar el análisis.

PROLOGO

Esta monografía se realizó como trabajo final para la materia Seminario de la Facultad de Ciencias Económicas de la Universidad Nacional de Tucumán.

La Planificación Estratégica es la elaboración, desarrollo y puesta en marcha de distintos planes operativos por parte de las empresas u organizaciones, con la intención de alcanzar objetivos y metas planteadas.

Con este trabajo, se pretende introducir al lector en el desarrollo del análisis tanto interno como externo de la empresa “PLASTICOS TUC S.R.L.” Se desea con ello aportar propuestas útiles que sean consideradas y aplicadas por la dirección estratégica de dicha empresa.

Agradecemos de manera especial a los integrantes de la organización que me permitieron el acceso a la información para poder desarrollar dicha monografía.

CAPÍTULO I

PLANIFICACIÓN ESTRATEGICA

Sumario: 1. Definición de Estrategia; 2.Estratégica de Negocio; 3. Pensamiento Estratégico; 4. Definición del Negocio de PLASTICOS TUC S.R.L.

1. DEFINICIÓN DE ESTRATEGIA Y PLANIFICACIÓN ESTRATÉGICA¹

Una estrategia es el conjunto de acciones que se implementan en un contexto determinado con el objetivo de lograr el fin propuesto. Una estrategia es plausible de ser aplicada y necesaria en diferentes ámbitos, como ser el militar y el empresarial.

En el ámbito empresarial, lo que suelen implementar las empresas para cumplir efectivamente con la consecución de sus metas y fines, es lo que se denomina plan estratégico, que no es otra cosa que un documento oficial que emite la propia empresa a través del cual, sus responsables, plasman la estrategia que seguirán en el corto plazo, por esto es que un plan de este tipo tiene una vida útil aproximadamente de unos 5 años como máximo. Stainer (1987) nos comenta que para comprender el concepto de planeación estratégica debemos verlo desde cuatro puntos de vista diferentes:

¹ SORIA, Julio, Curso: Teoría de la Organización 1° Parcial, Facultad de Ciencias Económicas, UNT,(San Miguel de Tucumán, 2016), pág. 10

Primero; la planeación trata con el porvenir de las decisiones actuales. Esto significa que la planeación estratégica observa la cadena de consecuencias de causas y efectos durante un tiempo, relacionada con una decisión real o intencionada que tomará el director.

Segundo; la planeación estratégica es un proceso que se inicia con el establecimiento de metas organizacionales, define estrategias y políticas para lograr estas metas, y desarrolla planes detallados para asegurar la implementación de las mismas y así obtener fines buscados.

Tercero; la planeación estratégica es una actitud, una forma de vida; requiere de dedicación para actuar con la base de la observación del futuro, y una determinación para planear constante y sistemáticamente como una parte integral de la dirección.

Cuarto; un sistema de planeación estratégica formal une tres tipos de planes fundamentales, que son: planes estratégicos, programas a mediano plazo, presupuesto a corto plazo y planes operativos.

2. **ESTRATEGIA DE NEGOCIO**²

A la hora de desarrollar una estrategia de negocios se buscará mejorar el posicionamiento de una empresa frente a su competencia y que obviamente su negocio sea el que más beneficio reporte en su segmento.

La estrategia de negocio persigue básicamente el éxito del mismo, por lo tanto disponer de una estrategia de este tipo acercará a la empresa en cuestión de la victoria en materia de ventas.

Este tipo de estrategia puede ser usada tanto por aquellas empresas que ya cuentan con una larga trayectoria en el rubro como así también por

² ESTRATEGIA en Internet :<https://www.definicionabc.com/negocios/estrategia-de-negocio.php>

aquellas que se inician. En este último caso pueden ayudar a un empresario a decidir a qué nicho desea establecer su negocio y de este modo asegurarse una recepción inmediata por parte del público, porque atenderá ese rubro que está ciertamente explotado pero que tiene mucha demanda.

3. **PENSAMIENTO ESTRATÉGICO**³

El pensamiento estratégico es la coordinación de las mentes creativas dentro de una perspectiva común, que permita a un negocio avanzar hacia el futuro de una manera satisfactoria para todos. Tiene como finalidad el adquirir una cierta disciplina mental, que permite enfrentar exitosamente los desafíos futuros, tanto previsibles como imprevisibles, antes que suministrar una receta para un probable mañana único. El pensamiento estratégico incorpora valores, misión, visión y estrategia que tienden a ser elementos intuitivos (basados en los sentimientos) más que analíticos (basados en la información);

Visión: es donde quiere llegar la organización, en donde se ve la organización a lo largo de los años, como quiere ser reconocida conforme crezca y logre su estabilidad y permanencia. Considera las cuestiones relacionadas con la estructura organizativa, la cultura y las capacidades compartidas en el seno de la organización. Puede decirse que la visión es el sueño de lo que se quiere lograr, alude al futuro.

Misión: es la formulación del propósito por el cual existe la organización; establece lo que se quiere conseguir dentro del marco previamente definido por la visión y alude tanto al presente como al futuro. La misión de una organización depende de la actividad que la organización realice, así como del entorno en el que se encuentra y de los recursos de los que dispone.

³ SORIA JULIO Op Cit, pág. 80

Valores: constituyen las prioridades filosóficas fundamentales con las cuales se comprometen quienes toman las decisiones estratégicas. Dichas prioridades plantean la manera en que la empresa intenta desarrollar sus negocios y reflejan el reconocimiento de su responsabilidad social y ética. Su finalidad es ayudar a impulsar el comportamiento dentro de la organización.

Estrategia: es un curso de acción conscientemente deseado y determinado de forma anticipada, con la finalidad de asegurar el logro de los objetivos de la empresa”. Por lo tanto, estrategia es la búsqueda deliberada de un plan de acción que una organización realiza para crear y mantener ventajas competitivas.

De esta forma, el pensamiento estratégico es la base sobre la que se asienta la toma de decisiones estratégicas y el ámbito para soñar el futuro, independientemente de si es alcanzable o no.

El pensamiento estratégico no es un concepto que solo se aplique a empresas dedicadas únicamente a la producción y comercialización de bienes de cambio o empresas grandes y pequeñas. Es un concepto que se aplica a todo tipo de empresa.

4. **DEFINICIÓN DEL NEGOCIO DE PLASTICOS TUC S.R.L**

A. Historia

En el año 2013, Facundo Molina, dueño de PLASTICOS TUC S.R.L, fue despedido de su empleo, en aquel entonces, en una droguería debido a una reestructuración de la misma. Al pasar el tiempo y sin conseguir empleo, por consejo de un íntimo amigo Facundo decide invertir parte de su indemnización en comprar bolsas plásticas y venderlas a negocios pequeños. En aquel entonces el depósito era una habitación en el fondo de su casa. Después de pocos meses alquiló un local para poner su

negocio, y viendo que le dejaba buena ganancia decidió a finales del 2014 emprender en la fabricación de bolsas y demás plásticos.

A principios del 2014, comienza a invertir en maquinaria, alquila un galpón, y contrata empleados para la parte operativa. Además de los clientes actuales, los cuales eran clientes minoristas, comienza a buscar distribuidores.

Hoy en día cuenta con una cartera amplia de clientes tanto distribuidores como consumidores finales. Sin embargo su objetivo es enfocarse en los distribuidores.

B. Pensamiento Estratégico

Misión

Consiste en llevar al mercado productos de calidad, manteniendo una permanente superación tecnológica que nos permita ofrecer cada vez mayores ventajas en lo que se refiere al uso de materiales termoplásticos para la industria, así como satisfacer los requerimientos de nuestros clientes.

Además busca contribuir de manera importante en el desarrollo económico y social de nuestra comunidad, mediante el compromiso individual de todos nuestros colaboradores, favoreciendo su crecimiento profesional y distinguiéndonos como una empresa socialmente responsable.

Visión

Lograr ser la empresa más competitiva, dinámica e innovadora en el sector industrial del plástico, que tanto los clientes como los proveedores y empleados se sientan orgullosos con nuestros productos.

Valores

Fiabilidad, seriedad, honestidad, conocimiento, accesibilidad, rapidez en la atención del servicio, iniciativa, mejora continua, promoción de cambio y trabajo en equipo son los valores que en procesos de plásticos nos motivan y ayudan a seguir adelante.

Objetivos

PLASTICOS TUC S.R.L busca seguir una política de orientación del producto para la satisfacción del cliente, viendo el mercado con el fin de ofrecer la última tecnología en la parte del desarrollo y diseño de los productos.

Su objetivo es desarrollar y fabricar productos que satisfagan las necesidades de sus clientes, garantizando que la calidad, la innovación, la relación costo/calidad y entrega a tiempo son los factores determinantes de esta empresa.

CAPÍTULO II

ANÁLISIS FODA

Sumario:1. Concepto de análisis estratégico; 2. Ambiente interno y externo de PLASTICOS TUC S.R.L 3. FODA; 4. FODA de PLASTICOS TUC S.R.L.

1. CONCEPTO DE ANÁLISIS ESTRATÉGICO⁴

El análisis estratégico representa el sistema de vigilancia, de diagnóstico externo o de evaluación de los efectos de las fuerzas competitivas del entorno (factores exógenos) y de diagnóstico interno o de evaluación de la situación de los recursos y capacidades (factores internos) que definen las competencias esenciales de la organización;

Entorno general: el análisis del entorno general recoge las variables a nivel político, económico, social y tecnológico que van a tener un impacto sobre las estrategias de la organización y van a permitir valorarlo.

Entorno particular: Porter diseña un esquema que permite el análisis de la estructura de la industria o sector al que pertenece la organización. Este esquema es conocido como el modelo de las cinco fuerzas. El micro entorno sectorial queda formado por las siguientes cinco fuerzas: competencia actual, competencia potencial, productos sustitutos, poder de negociación de los proveedores y poder de negociación de los clientes

⁴ ABBAS, Virginia, Curso: Teoría de la Organización, Facultad de Ciencias Económicas, UNT, Clases (San Miguel de Tucumán, 2016), Passim

2. ANÁLISIS INTERNO Y EXTERNO DE PLASTICOS TUC S.R.L.

A. Ambiente Interno

PLASTICOS TUC S.R.L está ubicada en a las orillas de San Miguel de Tucumán. La empresa cuenta con 8 empleados, cuatro se encargan de la producción, uno de realizar los repartos, uno del área administrativa, un cobrador y uno del área de personal.

Los empleados no están registrados en blanco, se les paga por hora producida trabajando, la mitad de ellos, medio día.

No existe un estricto control de stock, es decir solo se lleva el control por planillas llenadas por empleados de producción, pero no hay quien supervise a los mismos ni tampoco un sistema que pueda encargarse de ello. Sumado a esto, no se tiene claro los costos de producción, ni los costos de materia prima, ni transporte. Al no tener un control de stock se dificulta muchas veces cumplir con los clientes en tiempo y forma.

El sistema de gestión con el que cuentan solo le permite realizar la facturación, emitir listas de precios, y otras tareas básicas. Pero no es posible llevar el control de stock, de los costos, de las cuentas corrientes, del pago a proveedores, emisiones de órdenes de producción, entre otras cosas.

Como se mencionó los empleados no están registrados, se les paga por día, trabajando solo medio día. Esta situación los pone en desventaja ya que no ven una ganancia por cobrar por día, lo que provoca una situación de poco compromiso con la empresa, ya que si pueden dejar el trabajo lo hacen de un día para el otro provocando así que la producción se vea afectada.

Las políticas no están claras, por lo cual hay clientes que no están bien definidos, es decir si son mayoristas o minoristas, de cuenta corriente o de contado. Eso dificulta a la hora de emitir factura, ya que cada día a un cliente X se le factura un monto distinto por el mismo producto.

Tampoco cuenta con un organigrama definido, ni con manuales de proceso o de funciones. Los empleados, especialmente de administración y cobranzas, muchas veces realizan tareas similares, por ejemplo el que cobra hace de tesorero.

B. Ambiente externo

PLASTICOS TUC S.R.L tiene como principal competencia a una fábrica de plástico ubicada en las Talitas. También cuenta como competidor indirecto a los distribuidores de Buenos Aires.

El consumo de productos plásticos ha tenido un fuerte crecimiento en el mundo como consecuencia de cambios en los patrones de consumo y el desarrollo de nuevos productos que han permitido reemplazar unos materiales por otros.

El sector plástico está orientado principalmente a la provisión de insumos, y en menor medida al consumo final.

A nivel mundial es una industria madura, es decir, utiliza procesos y tecnologías estandarizadas, difundidas entre las empresas productoras.

No obstante, la aparición de nuevos materiales y la necesidad de lograr mayor eficiencia productiva obliga a los fabricantes a renovar su parque de maquinarias y equipos.

En Argentina, los bienes de capital necesarios -maquinarias y moldes- son en su gran mayoría importados, principalmente desde China, Alemania e Italia.

3. FODA

Análisis FODA⁵

Es una herramienta para el análisis externo e interno, que ayuda a identificar las amenazas y oportunidades del entorno, así como las debilidades y fortalezas de la organización.

	FORTALEZAS Enlista las FORTALEZAS identificadas	DEBILIDADES Enlista las DEBILIDADES identificadas
OPORTUNIDADES Enlista las OPORTUNIDADES identificadas	1 F - O <i>Estrategia MAX - MAX</i> Estrategias que utilizan las FORTALEZAS para MAXIMIZAR las OPORTUNIDADES	D - O 2 <i>Estrategia MIN - MAX</i> Estrategias para MINIMIZAR las DEBILIDADES aprovechando las OPORTUNIDADES
AMENAZAS Enlista las AMENAZAS identificadas	3 F - A <i>Estrategia MAX - MIN</i> Estrategias que utilizan las FORTALEZAS para MINIMIZAR las AMENAZAS	D - A 4 <i>Estrategia MIN - MIN</i> Estrategias para MINIMIZAR las DEBILIDADES evitando las AMENAZAS

Figura 1: Análisis Estructural de la Industria

Fuente: Cátedra de Teoría de la Organización/Investigación Estratégica I

a) Paso 1: Identificar las fortalezas y debilidades de la institución

Fortalezas : son las capacidades especiales que tiene una empresa, y por lo que cuenta con una posición privilegiada frente a otras,

⁵ ABBAS, Virginia, Ibidem

recursos que se controlan, capacidades y habilidades que se poseen, actividades que se desarrollan positivamente, etc. (¿qué es lo que somos capaces de hacer?, ¿con qué contamos en la Institución Educativa?). Algunos la definen como puntos a favor en cuatro amplias categorías: Potencial Humano, Capacidad de Proceso (equipos, edificios y sistemas), Productos y servicios y Recursos financieros.

Debilidades: Son factores que provocan una posición desfavorable frente a la competencia. Recursos de los que se carece, habilidades que no se poseen, actividades que no se desarrollan positivamente, etc. No es más que tan sólo la falta de fortalezas y se pueden tomar acciones rápidas de modo que se impida su avance. (¿qué elementos en nuestra Institución Educativa pueden ser inadecuados para lograr los cambios que deseamos?)

b) Paso 2: Identificar las oportunidades y amenazas de la institución

Oportunidades: Son factores, eventos o circunstancias que resultan positivos, favorables o explotables, que se espera que ocurran, que podrían inducirse o que deben descubrirse en el entorno en el que actúa la empresa porque podría tener un impacto positivo ya que permite obtener y desarrollar ventajas competitivas si se aprovecha en forma oportuna y adecuada: Mercados, Clientes, Empresa, Gobierno, Competencia y Tecnología.(¿Cuáles son las demandas que nos plantea el entorno?).

Amenazas: Son aquellas situaciones que provienen del entorno que inhiben, limitan o dificultan su desarrollo e incluso puede atentar contra la permanencia de la empresa en el mercado. Suelen aparecer en los mismos aspectos que en las oportunidades: Mercados, Clientes, Empresa, Gobierno, Competencia y Tecnología. Con un enfoque creativo, muchas amenazas llegan a tornarse en oportunidades o minimizarse con una

planeación cuidadosa. (¿Qué dificultades y obstáculos pueden entorpecer el servicio que brindamos?)

4. **FODA PLASTICOS TUC S.R.L**

Análisis FODA

FORTALEZAS <ul style="list-style-type: none">✓ Cuenta con personal capacitado.✓ Cuenta con clientes fieles.	DEBILIDADES <ul style="list-style-type: none">✓ No cuenta con un programa de gestión adecuado,✓ No cuenta con políticas organizacionales definidas,✓ No tiene manuales de procedimientos definidos,✓ No cuenta con manuales de funciones definidos,✓ Los roles no están adecuadamente establecidos,✓ No posee una estructura financiera definida✓ El dueño que a la vez es el gerente es reacio al cambio
OPORTUNIDADES <ul style="list-style-type: none">✓ La principal competencia tiene los mismos problemas organizacionales.✓ Existen distribuidores interesados en participar en el mercado.✓ Los costos de los insumos no son altos.	AMENAZAS <ul style="list-style-type: none">✓ Al no contar con una estructura financiera adecuada el banco no puede otorgarle crédito.✓ Controles de los organismos fiscales.✓ La competencia puede tomar la delantera al mejorar su organización.

PLASTICOS TUC S.R.L tiene como principal fortaleza un personal capacitado, ya que los empleados especialmente de producción son estudiantes de escuelas técnicas y llevan aproximadamente tres años de antigüedad en el rubro. En cuanto a los clientes, estos son fieles ya que son clientes que acompañan a la empresa desde sus comienzos y a pesar que la competencia ofrece los mismos productos, en ocasiones al mismo precio, los clientes no han abandonado a la empresa.

Las debilidades de la empresa son las que más resaltan, ya que no cuenta con una organización definida. Se trabaja a prueba y error ocasionando que el dueño de la empresa no pueda ver las ganancias de las ventas. Cuenta con un sistema de gestión sin terminar, sistema que solo le permite facturar, pero no emite por ejemplo órdenes de producción generando así que no exista un control de lo que se produce ni lo que se vende. Tampoco se tiene definido las políticas de la organización, por ejemplo hasta la fecha no se sabe que clientes son mayoristas y cuales minoristas, algunos días a estos clientes se les aplican precios mayoristas y en otras ocasiones precios minoristas.

La empresa tampoco tiene definido a qué tipo de cliente se dirige, por un lado se quiere dirigir a los distribuidores y por el otro lado termina vendiendo a los minoristas, situación que ocasiona que la empresa sea competencia de sus propios distribuidores.

Las principales oportunidades son que la competencia también tiene un problema organizacional lo cual no tiene una ventaja competitiva. Existen distribuidores para insertarse en el mercado del plástico, sin embargo estos distribuidores para entrar en el mismo necesitan participar con reglas claras.

Por último, con respecto a las amenazas, si bien es una oportunidad el hecho que la competencia no cuente con una organización definida ésta se puede transformar en una amenaza si la competencia toma la iniciativa en mejorar su organización lo que será perjudicial para la empresa porque la competencia puede absorber el mercado que está latente. También es una amenaza que, al no contar con una estructura financiera clara, el banco no le otorga créditos.

CAPÍTULO III

ESTRUCTURA ORGANIZACIONAL

Sumario:1. Organigrama; 2. Manuales; 3. Cursos; 4. Estructura Organizacional PLASTICOS TUC S.R.L

1. ORGANIGRAMA

Un organigrama se define como la representación gráfica de la estructura formal de una organización. En consecuencia, muestra gráficamente las relaciones existentes entre las partes que la componen.

El organigrama debe ser considerado como una herramienta a través de la cual pueden lograrse algunos de los siguientes objetivos:

- a) Se definen los niveles de jerarquía forma. Muestran las áreas de actividad que componen la organización.
- b) Definen relaciones de autoridad y de staff (asesoramiento).
- c) Especifican las divisiones geográficas, productos, clientes, etc.
- d) Muestra los órganos colegiados, las direcciones, los departamentos, etc.
- e) Ubica a cada integrante de la organización, y su relación con el resto.
- f) Permiten algún tipo de instrucción a las personas que ingresan a la organización.

⁶ ASCARATE, Lidia Inés, Curso: Organización Contable de Empresas, Facultad de Ciencias Económicas, UNT, (San Miguel de Tucumán. 2016), Passim

- g) Analizan y evalúan estructuras y funciones vigentes y detectan, en consecuencia, deficiencias de estructuración
- h) Proponen una nueva estructura de una organización ya instituida o a instituir.

“Todo sistema está compuesto de partes a las cuales vincula una estructura, la estructura es la que da coherencia y existencia misma al sistema como tal. Las partes, sin la estructura de vinculación, no constituyen el todo al cual denominamos sistema. La estructura es la que determina que al afectar un parte se origine un proceso en cadena que altere a las demás.”

¿Cuál es la utilidad de los organigramas?

- a) Brindar una imagen formal de la organización.
- b) Son una fuente de consulta oficial.
- c) Facilitar el conocimiento de una empresa, así como de sus relaciones de jerarquía.
- d) Constituir un elemento técnico valioso para hacer análisis organizacional.
- e) Es ilusorio pensar que mediante un dibujo aseguramos la calidad de la organización, pero es el mejor camino para conseguirla
- f) Implica un planeamiento de la organización.
- g) Asegura un procedimiento sistematizado.

“La mayor complejidad y la incertidumbre del entorno actual han llevado a que las empresas emprendieran procesos de cambio en sus estructuras y prácticas gerenciales para hacer frente a esas condiciones. En muchos casos, los programas de cambio implican modificaciones significativas en la estrategia, la estructura, las prácticas de recursos humanos, los sistemas de información y la cultura de la organización.”

Limitaciones inherentes de los organigramas:

Teniendo en cuenta que un organigrama es una “representación” gráfica de la estructura de la organización, al cerrar una definición quedan cosas afuera. En los organigramas las limitaciones son las cosas que quedan fuera del mismo, éste no es la organización, la empresa, sólo representa la misma, con el riesgo que eso implica. Es algo virtual.

Al ser una representación “gráfica”, hay muchas cosas que no se pueden dibujar. La gráfica siempre busca una metodología simple.

Representa la estructura “formal”, es decir, todo lo que tiene que ver con la estructura informal va a ser forzosamente simplificado, por lo tanto no lo voy a poder dibujar.

Representa las relaciones “existentes”, esto significa que estamos hablando de un tiempo determinado, es decir, rápidamente cae en desuso, lo que obliga a que estén permanentemente actualizados.

El organigrama muestra lo que debe ser, no lo que es. Es decir que muestra lo legalmente establecido, lo que esta formalizado, escrito.

2. MANUALES⁷

Son un medio de comunicación y de información, a través de los cuales, la Dirección comunica las políticas, la organización estructural y los procesos y procedimientos.

En toda empresa, tanto los jefes como los subordinados deben tener definidas sus obligaciones, sus responsabilidades, sus funciones y las normas bajo las cuales trabajarán. Esta información debe ser transmitida de una manera simple, o sea directa, por un medio uniforme y a un bajo costo. El medio utilizado son los “Manuales”, que son parte del sistema de comunicación de la empresa, pero no sólo comunican, también dan y toman información de ella. Es una herramienta de la organización formal. “Los manuales administrativos son una de las herramientas que

⁷ ASCARATE, Lidia Inés, Ibidem

poseen las organizaciones para mejorar su funcionamiento, facilitando el desempeño de las tareas y operaciones administrativas y operativas. En su esencia, son un poderoso instrumento de comunicación.”

“El manual de organización presenta la descripción detallada de la organización formal, a través de la descripción de los objetivos, funciones, autoridad y responsabilidad de los puestos de trabajo.”

En conclusión, los manuales son parte del sistema de comunicación y de información de la empresa, por medio de los cuales la Dirección transmite decisiones sobre:

- 1- Políticas de la empresa.
- 2- Organización estructural.
- 3- Procedimientos.

Ventajas del uso de manuales:

- a) Sirven para enlazar las partes de la estructura formal.
- b) Permiten dirimir conflictos, derivados de superposición de funciones, responsabilidades y autoridad.
- c) El legado de experiencia, habilidad y capacidad de los jefes, encuentra en ese medio una excelente vía de transmisión y conservación.
- d) Sirven como herramienta de apoyo a la Dirección, en sus funciones de Planificar, Coordinar y Controlar.
- e) Normalizan o establecen un estándar de trabajo.
- f) Proveen un elemento de base, para la revisión del sistema, en forma ordenada y permanente.
- g) Establecen un medio para coordinar la recepción y emisión de informaciones.
- h) Muestran una visión general de las tareas de la empresa.

Hay tres tipos o clases de manuales relacionados con la organización:

2.1.- Manual de Políticas

2.2.- Manual de Estructuras, Funciones: conjunto de los organigramas y del Manual de Funciones.

2.3.- Manual de Procedimientos.

A- Manual de Políticas.

Desde el punto de vista de la organización podemos decir que política es la actitud que toma la Dirección frente a la organización y a determinados acontecimientos.

“El éxito de una organización, que se traduce en un funcionamiento económico superavitario, es el que permite su crecimiento y supervivencia en el tiempo.”

Las políticas son frutos de experiencias anteriores y de conocimientos de la Dirección. Ésta debe comunicar al resto de la organización “hacia dónde están yendo”, en la medida en que deba ser bajada esa información.

El manual de políticas casi nunca se escribe, en general, es un manual reservado a la cúspide organizacional, y se toma conocimiento de él mediante el Manual de Funciones, ya que la política está descrita en las funciones. Cuando decimos “política”, se refiere a la política general de una empresa, o de una política particular de un sector. Es casi un entendimiento tácito entre los directivos.

Lo que se quiere lograr con un Manual de Políticas es la adhesión a la política general de la empresa. Son lineamientos que deben seguir, pueden ser particulares o generales. Ejemplo: políticas de ventas, de créditos, de descuentos, política de producción, etc.

B.- Manual de Funciones

Este manual comprende la descripción detallada de las tareas de un sector o área. Es el enunciado y la descripción de las funciones y tareas que son asignadas a cada jefatura. Indica “qué debe hacerse” y “quién debe hacerlo”. Está dirigido a los niveles medios, y en algunos

casos también a los superiores de la organización. Es el complemento de los organigramas.

El objetivo es que cada jefatura está informada de:

- a) Designación formal del cargo.
- b) Enunciado de sus funciones.
- c) Descripción de sus tareas habituales.
- d) Vinculación con otras áreas de la empresa, aun con el exterior.
- e) Quiénes son sus subordinados y él de quién depende.
- f) La información que recibe, procesa y emite.

Propósitos y usos del Manual de Funciones:

a) Para el empleado: le permite ver con claridad su misión, facilitando así su integración a la organización al especificar cuál es su tarea, de qué es responsable, de quien depende y cuáles son las relaciones con otros miembros d la organización.

b) Para el jefe: le provee un estándar para valorar la actuación de sus subordinados, apreciar las realizaciones y tener una visión más objetiva de la ejecución real.

c) Para el análisis organizacional: permite apreciar la adecuación de la división del trabajo, de la asignación de responsabilidades, del grado de descentralización y del sistema relacional.

d) Para la planificación de recursos humanos: provee información acerca del perfil de los puestos (conocimientos, experiencias) y permite advertir cuáles son los requerimientos de personal que deberá incorporar y capacitar.

e) Contenido del Manual de Funciones: existen distintas visiones sobre las posiciones de la administración. Uno de los más utilizados, divide al manual en cinco capítulos:

Misión: se debe definir la contribución del departamento o área a los objetivos generales de la empresa, es decir, establecer un campo

de actividad. Algunos autores consideran incluir metas, pero como éstas son a corto, mediano y largo plazo, considero que no es bueno agregarlas.

Funciones: enuncia el cargo o tarea asignada por la empresa y cuya responsabilidad se imputa al titular del cargo. Hay dos grandes grupos de funciones.

Funciones administrativas: comunes a cualquier cargo de conducción (planeamiento, conducción, control, etc.)

Funciones técnicas: requieren algún tipo de profesionalización, son funciones específicas del cargo o de la profesión.

Asignación de autoridad: es el grado de autoridad que tiene el cargo, y tiene que estar aparejada con la responsabilidad que tiene que cumplir quien ocupa el cargo. Según Druker, las decisiones deben adaptarse en el nivel más bajo posible de la jerarquía y en la mayor proximidad posible de la acción con la cual se relacionan. Ejemplo: facultades en el manejo de fondos; en la capacitación y ascenso del personal; etc.

Relaciones: se refiere a cómo es la relación de autoridad y cómo se establecen los canales de información. En relación de autoridad se dice de quien depende y quiénes son sus subordinados; en canales de información indica cómo se relacionan en los sistemas de información con los superiores y con los subordinados, teniendo en cuenta que cuando mejor formalizados están los canales de información y mejor determinadas las relaciones entre la gente, es más difícil que busquen los canales informales de relacionarse.

Condiciones requeridas para el puesto de trabajo: Hace referencia a la capacidad técnica y experiencia, teniendo en cuenta por lo menos, conocimientos técnicos formalizados (título profesional o especialización), experiencia laboral (en otros puestos de la empresa o fuera de ella), condiciones personales (edad, sexo, apariencia, aptitudes físicas y mentales, personalidad, etc.)

2.3.- Manual de Procedimientos

Los manuales de procedimientos son una serie de procedimientos y prácticas que comprenden tanto la preparación, autorización, registración y por último, archivo y seguimiento de toda la documentación (física o electrónica) respaldaría de una determinada operatoria, reflejo de una transacción económica- financiera.

En definitiva, es la descripción detallada, en materia de procedimientos, de una rutina administrativa. Tiene que ver con operatorias repetitivas de la empresa (circuitos). Indica “cómo” debe hacerse y “cuándo” determinadas tareas. Está dirigido a niveles más bajos (sectores operativos o supervisiones inferiores). Estos manuales son un complemento de los cursogramas.

Los objetivos del Manual de Procedimientos son:

- a) Imponer decisiones en materia de procedimientos en detalle.
- b) Facilitar el entrenamiento del personal de categorías inferiores.
- c) Promover uniformidad de entendimiento sobre las tareas.
- d) Establecer las bases para el control
- e) Preservar la experiencia de la organización.
- f) Facilitar el examen y la revisión de procedimientos.
- g) Guía de trabajo a ejecutar.
- h) Normalizar o establecer estándar de trabajo.

El manual de funciones se confecciona considerando las áreas y no los procesos. El principio rector de los manuales de procedimientos es la lógica utilizada para fragmentar los sistemas, y es también los circuitos, rutina, proceso y no el sector, si esto es así la guía de ordenamiento es el diagrama del proceso o cursograma.

3. CURSOGRAMA

Un Cursograma se utiliza para representar gráficamente las rutinas o procedimientos administrativos de una organización, es decir, permite representar sintéticamente la secuencia de acciones que se realizan para

satisfacer las distintas finalidades de la organización. Es decir, es una herramienta gráfica que permite visualizar y estudiar los procedimientos o rutinas administrativas. Por lo tanto representa una o más acciones a través de varias operaciones ordenadas en forma secuencial y sistemática. Es útil realizar estos diagramas para el tipo de operaciones repetitivas, comunes, diarias, con cierta permanencia que justifiquen su confección.

Ejemplo 1: circuito de ventas:

- 1°- recepción del pedido del cliente.
- 2°- se verifica si hay stock del producto.
- 3°- se cierra la venta.
- 4°- se factura.
- 5°- se cobra.
- 6°- se entrega el producto.

Ejemplo 2: circuito de pago a proveedores:

- 1°- autorización del pago.
- 2°- definición del medio de pago.
- 3°- emisión de la orden de pago.
- 4°- instrumentación del pago.
- 5°- pago.

Esta mínima acción, que es pagar a un proveedor, está armada de una serie de pasos que se deben respetar en su orden. Es una suerte concatenada de operaciones. Debe tener un orden secuencial y sistemático. Es decir tiene que haber un proceso lógico en el orden en que va ocurriendo, y si hablamos de rutina tenemos que aplicar un criterio racional. Ejemplo: cómo dividir las operaciones.

¿Por qué se hace un diagrama de sistemas?

Si bien la empresa puede desarrollar sus actividades sin tener un diagrama de sistemas, y puede hacerlo correctamente, lo haría mejor si dispone del mismo. Se evita, de esta manera, la anarquía de que en el proceder cada quien haga como le parezca, es decir, se establece un orden

y se da prioridad a los procederes. Además, permite el control de los procedimientos (para que sean útiles deben ser revisados periódicamente).

¿A quiénes les sirve el diagramado de los distintos procesos?

a) Al partícipe del proceso: para ubicarse dentro de éste y saber qué tiene que hacer.

b) A los supervisores, gerentes, dirección, auditoría interna: para poder controlar el procedimiento.

c) Al auditor externo: para hacer su dictamen y ubicarse en los procesos que tiene que evaluar del control interno.

d) A la empresa: para ordenar los procesos y operaciones que se realizan en la misma.

Los procesos son analizados mediante la técnica de “Análisis de Sistemas”, la cual permite analizar en las empresas qué se está haciendo, dónde se encuentran las fallas o falencias, efectuar una propuesta de cambio e implementar las propuestas aprobadas por la dirección. Este análisis puede ser realizado por profesionales internos o externos a la empresa.

Utilidad de los cursogramas:

Son utilizados por quien diseña un procedimiento (analista), el que redacta un informe (interpreta información), los participantes y usuarios del procedimiento, el que controla y ordena los procedimientos y la información. Ordena los procederes dentro de una empresa, ya que todas las personas saben cómo deben proceder y de este modo se evita la anarquía. Podemos resumir la utilidad que brindan los cursogramas en:

a) Permiten ver de un vistazo todo un procedimiento o parte de él.

b) Pueden detectar los nudos del procedimiento o cuellos de botella para la información.

c) Permiten detectar la ausencia de controles internos o la duplicación.

- d) Permiten racionalizar el uso de la documentación: copias innecesarias o faltantes (no deben quedar copias sueltas).
- e) Permiten sintetizar las actividades de un sector.
- f) Permiten determinar los lugares de archivos.
- g) Permiten confeccionar el manual de procedimientos, que es donde se indica en forma detallada la forma de proceder en las operaciones habituales de la empresa (indica cómo).
- h) Facilitan las auditorías internas y controles operativos.
- i) Respalda el cumplimiento de principios de control interno.
- j) De esta forma se puede verificar si la descripción del procedimiento es compleja, permitiendo la detección de errores, omisiones, reiteraciones o superposiciones, a fin de subsanarlos y lograr procedimientos más eficientes.

En conclusión, entre otras cosas los cursogramas permiten evaluar, a través del análisis, donde existen problemas que afectan al control interno de la organización.

Características de los cursogramas:

- a) Deben reflejar todas las operaciones que tengan significación desde el punto de vista del control interno.
- b) Tienen que aplicarse a la mayoría de las rutinas administrativas que sean necesarias.
- c) Su preparación es tarea personal del profesional, no se delega su preparación.
- d) Los procedimientos deben mostrar secuencias ordenadas, no deben ser complicadas.
- e) Deben dar cuenta y razón de cada una de las copias de los documentos.
- f) Deben mostrar los lazos con los distintos sectores o departamentos.
- g) Deben actualizarse y revisarse periódicamente.

h) Los símbolos deben tener un único significado.

Limitaciones de los cursogramas:

Por ser gráfico es incompleto, ya que no se puede colocar en un diagrama todo el detalle del proceso, pero esta limitación está salvada por el uso del manual de procedimientos. Ejemplo: la sección facturación previo a emitir la factura debe controlar la nota de venta, entonces se agrega la operación control en el cursograma, pero éste no dice qué se debe hacer ni cómo hacerlo, ya que estos detalles van por escrito en el Manual de Procedimientos.

No existe una simbología universal que se deba usar para su diagramación ya que existen simbologías propuestas como las reguladas por las normas IRAM. Por lo tanto, el profesional que va a diagramar un cursograma debe definir la simbología a utilizar ya que si no indica su significado esto se convierte en un limitante para interpretar el mismo.

El cursograma prescinde del factor tiempo en su diagrama, no se puede determinar cuánto tarda o qué tiempo demora cada sección en llevar a cabo el proceso; esta limitación se salva con otros diagramas denominados “diagramas de tiempo” o “cronogramas”.

Tampoco indican la carga de trabajo o sea la cantidad de veces que se repite cada operación, esto se suele salvar con el uso de los “diagramas de carga de trabajo sectorial” usados generalmente en empresas industriales.

4. ESTRUCTURA ORGANIZACIONAL DE PLASTICOS TUC S.R.L

TIPO DE EMPRESA: INDUSTRIAL

TIPO DE SOCIEDAD: SOCIEDAD DE RESPONSABILIDAD

LIMITADA (SRL)

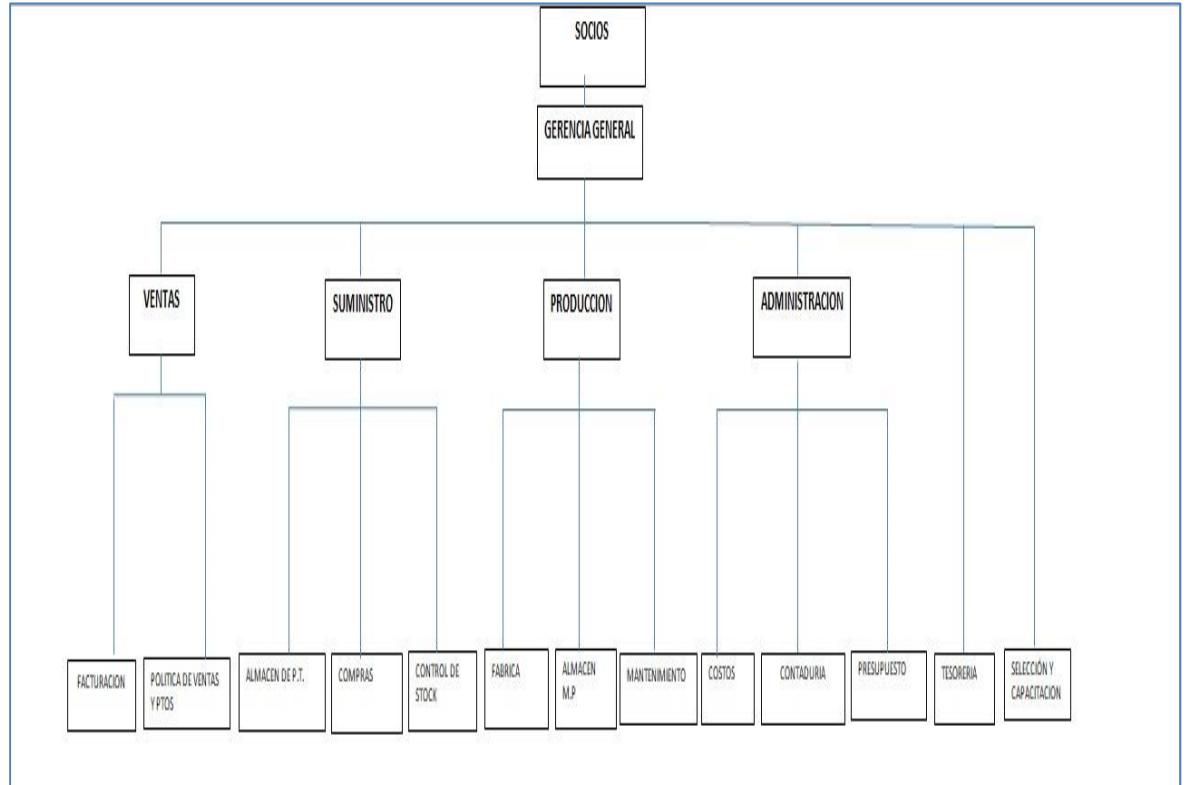


Figura 2: Organigrama de PLASTICOS TUC SRL

Fuente: Elaboración propia

La empresa no cuenta con un organigrama formal o claramente definido. De acuerdo a la información obtenida, se realizó el organigrama anteriormente plasmado. Este organigrama representa cómo la empresa debería organizarse, ya actualmente si bien están claras las áreas y funciones, suele pasar que muchas tareas recaen en una misma persona. Dicha situación es uno de los problemas que no permite que la empresa crezca.

Por otro lado, la empresa tampoco cuenta con manuales de ningún tipo, por lo menos no definidos. Los empleados actúan de acuerdo a las indicaciones dadas por el dueño, todos los días una persona (no hablamos de empleados de producción) realiza funciones distintas al área para la que fue contratada. Así por ejemplo tenemos el caso del cobrador, quien no solo se limita a cobrar sino también a cargar en el sistema el cobro que realizó. Por otro lado quien compra es quien recibe, efectúa el control de calidad, autoriza la factura del proveedor y paga al proveedor.

Esta situación provoca que el proceso operativo de la empresa sea lento, si bien la empresa cuenta ya con una cartera de clientes fieles, le es muy difícil agrandar dicha cartera, justamente porque no posee una organización que le permita que el proceso sea mucho más rápido. Hasta en ocasiones no le permite ni siquiera cumplir en tiempo y forma con los clientes actuales.

La siguiente imagen muestra cómo debería ser el proceso de compra de una empresa.

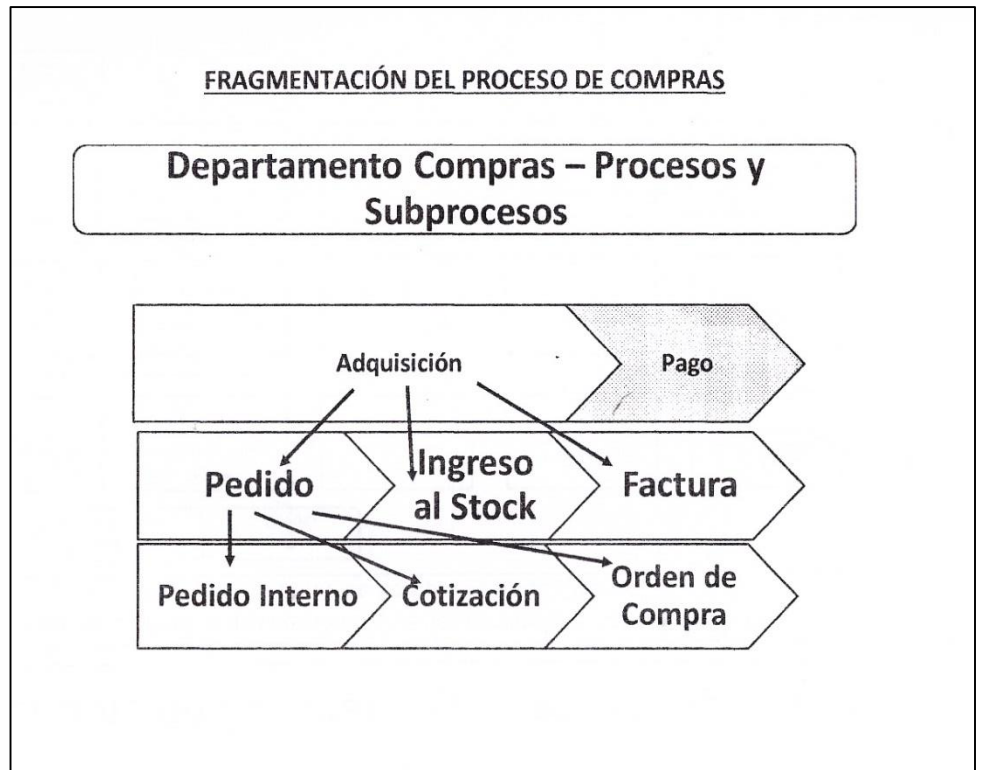


Figura 3: Proceso de Compra

Fuente: Teoría Organización Contable de Empresas- Año 2017

El proceso de compra aquí expuesto se cumple en la empresa, sin embargo no se cumplen las formalidades de la documentación, por ejemplo el pedido interno de compra se hace en forma oral, no existe una documentación en la que quede asentado el pedido. Tampoco existe como documento la orden de compra. El pedido al proveedor se lo realiza vía e-mail al proveedor. Es el único registro de la compra.

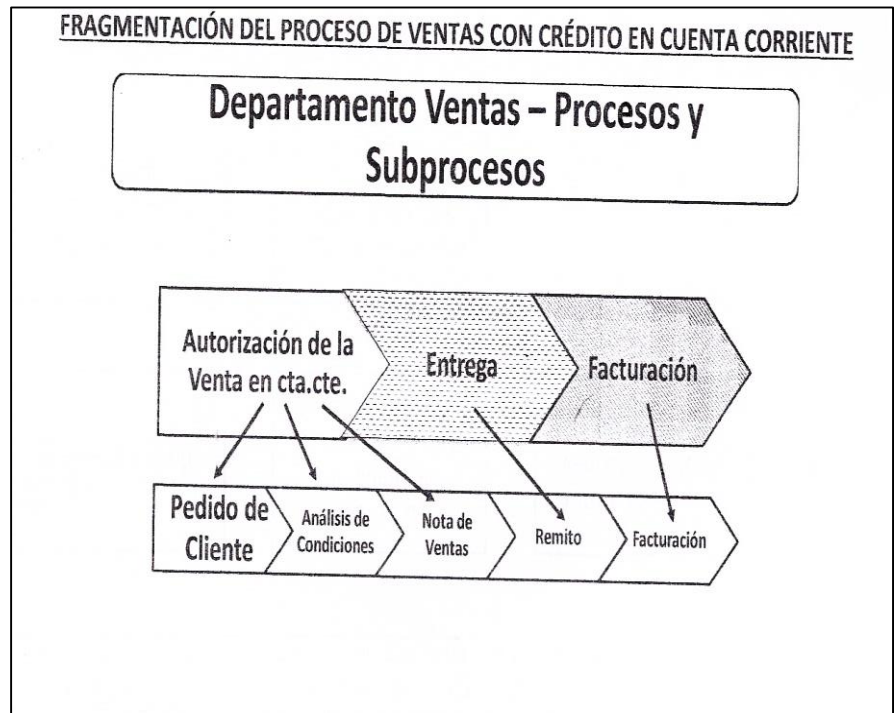


Figura 4: Proceso de Ventas con Crédito en cuenta corriente

Fuente: Teoría organización Contable de Empresas- Año 2017

El proceso de venta con crédito en cuenta corriente se cumple, sin embargo en la mayoría de los casos es con orden de entrega, pero el sistema de gestión no emite esta orden de entrega, entonces cuando el cliente realiza el pedido se factura, el cliente abona la factura y cada vez que retira parte de la mercadería se emite un remito. Para poder emitir ese remito, el sistema realiza una nota de venta. El problema surge en que al no emitir la orden de entrega, el sistema no lleva el control de la mercadería que se entrega. Este control se realiza de forma manual, descontando los artículos del remito original, es decir del que se emitió con la factura. El cliente puede que lleve la cantidad que pide, el problema surge que al no tener el control de stock, pueden surgir robos.

CAPITULO IV

PROPUESTAS DE MEJORA

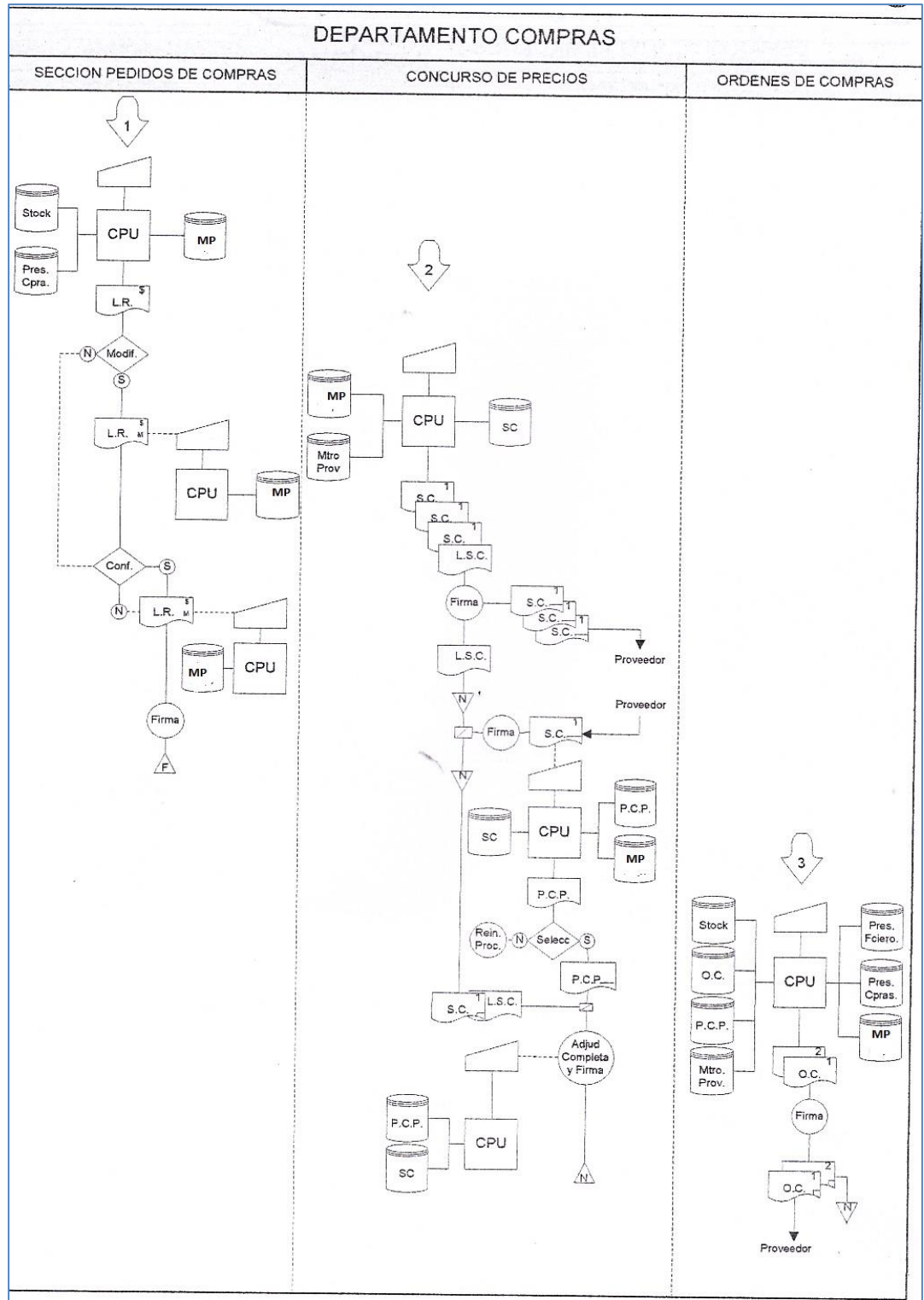
Sumario: 1.Cursograma; 2. Manuales; 3. Formularios; 4.
Propuestas en general.

1. CURSOGRAMA

- **Implementar y mejorar el circuito de compras de materia prima**

OPERATORIA ADQUISICIÓN DE MP

**CURSOGRAMA N° 1: CIRCUITO DE EMISION DE ORDEN
DE COMPRA**



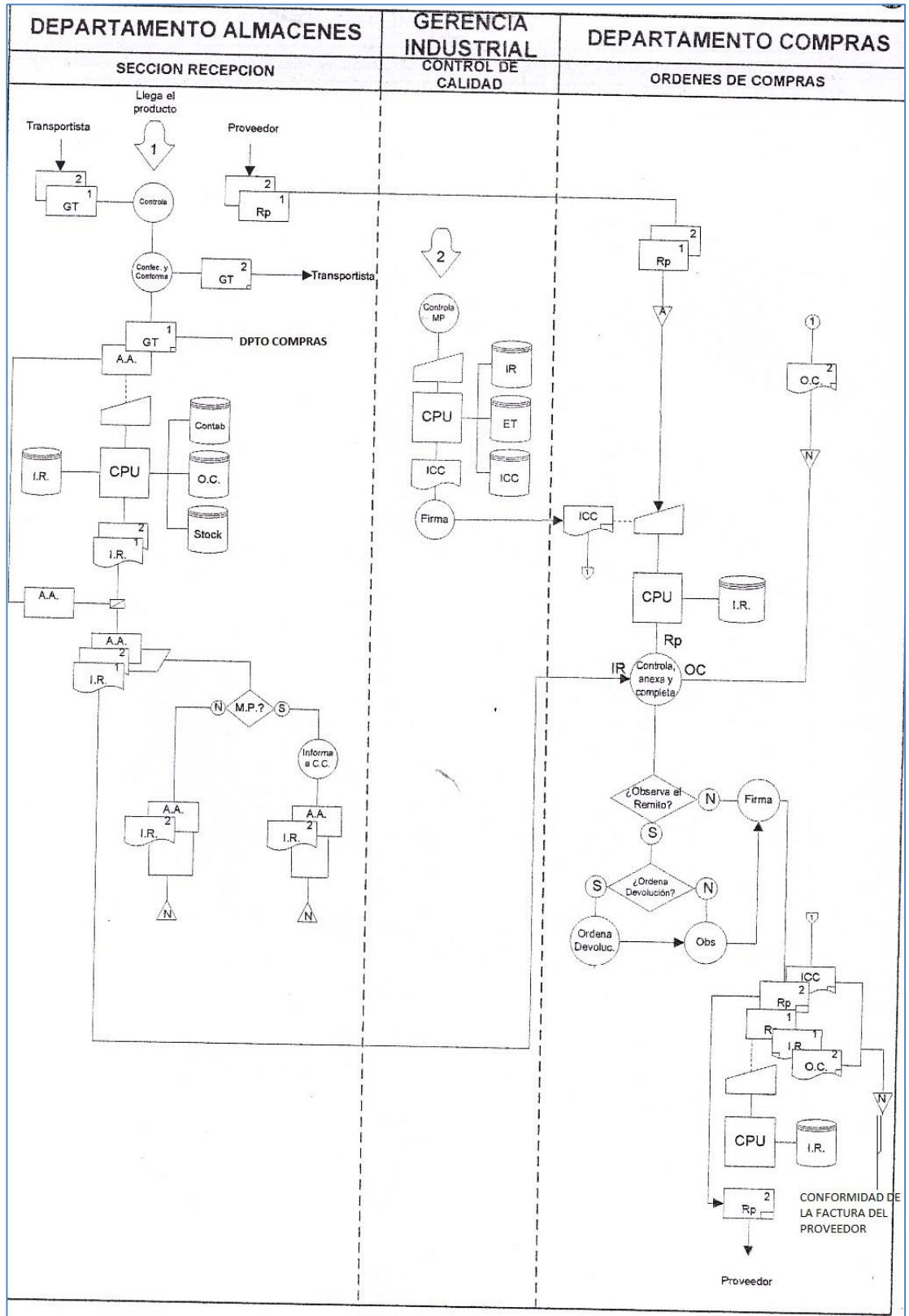
Este circuito indica la adquisición de materia prima. Si bien la adquisición de materia prima se la realizaba casi similar a lo que muestra el circuito, en ocasiones se comete el error de comprar la materia prima sin

mandar la solicitud a los proveedores por lo que a la hora de que los proveedores realizan la facturación se descubre que hubo cambios de precio. Si la diferencia es mucha comprada con la compra anterior se suele cancelar la compra, por no contar con el efectivo para realizarla y dado que la situación actual frente a los proveedores no es buena, estos no suelen trabajar con PLASTICOS TUC SRL en cuenta corriente. El cancelar la compra repercute en que se demora la producción, por lo tanto se demora la entrega de los productos terminados a los clientes.

- **Implementar el circuito y mejora de la recepción de la materia prima**

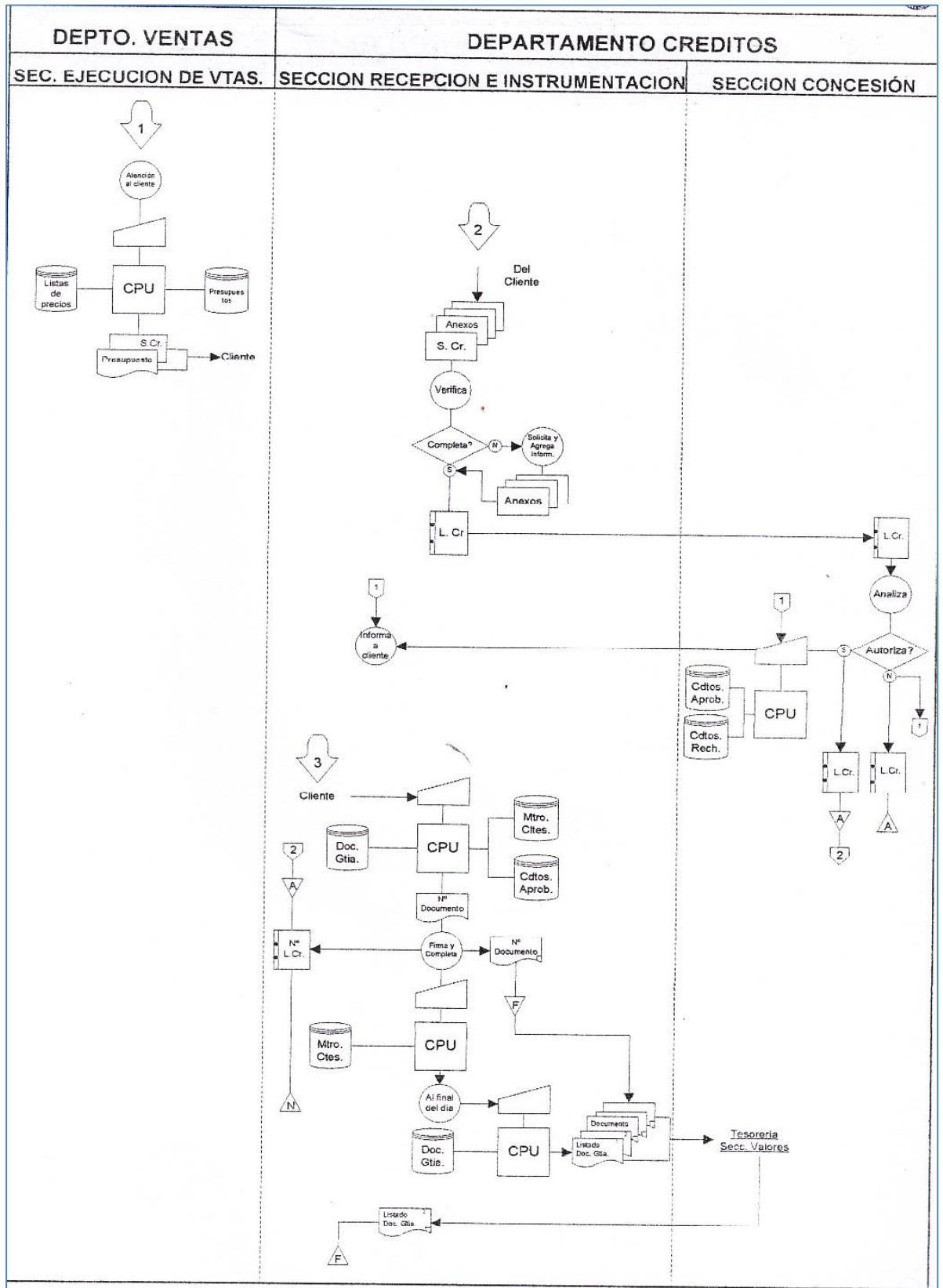
OPERATORIA: ADQUISICION DE MATERIA PRIMA

CURSOGRAMA N° 2: CIRCUITO DE RECEPCION DE MATERIA PRIMA



En esta operatoria en gran problema es que no se realiza el control de calidad del producto, por lo que una vez que la materia prima ingresa al local, simplemente se da conformidad a la factura y remito del proveedor. Esta situación de falta de control ha ocasionado que muchas veces se reciba materia prima en mal estado y cuando se procede a realizar el reclamo los proveedores suelen atarse al hecho de la conformidad del remito. Esta circunstancia ha llevado a la empresa a tener muchas pérdidas de ventas y altos costos.

- **Implementación y mejora de las ventas en cuenta corriente**
OPERATORIA DE VENTA A CREDITO EN MENSUALIDADES
CURSOGRAMA N°3: CIRCUITO DE AUTORIZACION DEL CREDITO



Este circuito directamente no se respeta. La empresa trabaja en cuenta corriente sin embargo nunca ha solicitado documentación que le sirva para cerciorarse de que el cliente es solvente. Esta circunstancia le ocasiona que muchas veces los clientes le demoren el pago y también que directamente no le paguen. Al tener un control de las cuentas ya sea por no contar con implantación del remito o las ordenes de entrega, muchas veces los clientes le quedan en falta.

En términos generales la empresa no cuenta los procesos definidos. Todos los arreglos son manera interna entre el dueño y los clientes, por lo tanto esos arreglos no terminan formalizándose.

- **Implementación de otros circuitos**

La empresa necesita la implementación de la mayoría de los circuitos, si bien aquí se menciona algunos de ellos por ser los elementales, realmente necesita una reestructuración en especial en el sector de producción y tesorería.

Se propone contratar a un ingeniero industrial y a un contador para que puedan llevar a cabo dichas implantaciones.

2. MANUALES

- **MANUAL DE PROCEDIMIENTO ADQUISICION DE MATERIA PRIMA**

MANUAL DE PROCEDIMIENTO	CODIGO
Operatoria: . ADQUISICION DE MATERIA PRIMA	A.1.
Circuito: Emisión de la Orden de Compra	

A) OPERATORIA DE ADQUISICION DE MATERIA PRIMA

A.1. Circuito de Emisión de la Orden de Compra

DEPARTAMENTO COMPRAS

Sección: Pedido de compras

1. El jefe del sector ingresa al sistema para emitir el "Listado de **MP** a reponer" valorizado (Formulario N°1), lo cual se realiza a partir de lo siguientes archivos.
 - Stock: se obtienen los artículos que han llegado a su punto de pedido (determinado e ingresado previamente en el sistema).
 - Presupuesto de compra: verifica si la adquisición propuesta por el sistema está prevista en dicho presupuesto
 - **MATERIA PRIMA** : para generar el respectivo comprobante y guardar el respaldo electrónico correspondiente.
2. Emite en original el "Listado de **MP** a reponer".
3. Determina si modifica o no el listado.
 - 3.1. En caso que **SI** se realice una modificación se ingresan las modificaciones al sistema, actualizando de esta manera el archivo de "Artículos a reponer".
 - 3.2. En el caso que **NO** se realice modificación alguna, se continúa con el proceso de conformidad del listado.
4. Determina si conforma o no el "Listado de **MP** a reponer (valorizado y modificado)

FECHA DE APROBACION			FECHA DE VIGENCIA			FIRMA AUTORIZACION

- 4.1 En el caso que SI se conforme, se registra la conformidad en el sistema lo que habilita el proceso del concurso de precios.
- 4.2 En el caso que NO se conforme, se registra la no conformidad en el sistema y se desestima el "Listado de MP a reponer".
5. El jefe de la sección "Pedidos de compras" firma el "Listado de MP a reponer" y lo archiva en forma cronológica.
6. Archiva el "Listado de MP a reponer" por orden cronológico.

Sección: Concurso de precios

7. Se ingresa al sistema para generar la "Solicitud de cotización" (SC) a partir del "Listado de MP a reponer" conformado, lo cual se realiza a partir de los siguientes archivos:
 - **MATERIA PRIMA** : se seleccionan los Listados de MP a Reponer que fueron ya conformados para proceder a emitir las Solicitudes de Cotización.
 - Maestro de proveedores: la SC se genera por cada proveedor, para lo cual se incorporan los datos del proveedor que se invitará a que realice la cotización.
 - Solicitud de cotización: para generar el respectivo comprobante y guardar el respaldo electrónico correspondiente.
8. Emite una "Solicitud de cotización" (Formulario N°2) por cada proveedor, conjuntamente con un "Listado de solicitudes de cotización".
9. El jefe de la sección "Concurso de precios" firma las solicitudes de cotización y envía las mismas a los proveedores, archivando en forma transitoria y numérica el listado correspondiente.
10. Cuando regresan las solicitudes de cotización firmadas y completadas por los proveedores, se hace constar en el comprobante la fecha de recepción de los mismos, se firman y se cargan al sistema los datos consignados por los proveedores, lo cual se realiza a partir de los siguientes archivos:
 - **MATERIA PRIMA:** se cargan las cotizaciones y los demás datos completados por cada proveedor.
 - Solicitud de cotización: se registra la fecha de recepción de cada SC.

FECHA DE APROBACION			FECHA DE VIGENCIA			FIRMA AUTORIZACION

- Planilla comparativa de presupuestos: para generar el respectivo comprobante y guardar el respaldo electrónico correspondiente.
11. Las solicitudes de cotización (devueltas por el proveedor) se anexan al "Listado de solicitudes de cotización" y se archivan transitoriamente por orden numérico.
 12. Emite la "Planilla comparativa de presupuestos" (Formulario N°3), a partir de la cual se seleccionara (o no) un proveedor.
 - 12.1 En el caso que SI seleccione un proveedor, se anexa la "Planilla comparativa de presupuesto" al "Listado de solicitudes de cotización" y a las solicitudes propiamente dichas, y se procede a completar en éstas el número de la "Planilla comparativa de presupuestos", y en la PCP el número de las SC que se consideraron en la comparación.
 - 12.2 Si NO se selecciona un proveedor, se deberá iniciar un nuevo proceso.
 13. Finalmente se adjudica; se firma la "Planilla comparativa de presupuestos" y se archiva definitivamente por orden numérico. La adjudicación se carga al sistema, lo cual se realiza a partir del siguiente archivo:
 - Planilla comparativa de presupuestos: se registran los proveedores adjudicados para que se habilite en el sistema el proceso de generación de la "Orden de compra".
 - Solicitud de Cotización: se registra la SC adjudicada.

Sección: Órdenes de compra

14. Se ingresa al sistema para generar la "Orden de compra" (Formulario N°4) por duplicado, la cual se realizará a partir de los siguientes archivos:
 - Planilla comparativa de presupuestos: se toma la información respecto a qué proveedor corresponde emitir la OC.
 - **MATERIA PRIMA:** se toma la información respecto a la cotización realizada por el proveedor seleccionado y se registra cual es la OC que cumplimentó el proceso.
 - Stock: se ingresa la cantidad a comprar, afectando preventivamente dicho stock, sin alterar la información de la existencia real de los artículos.

FECHA DE APROBACION			FECHA DE VIGENCIA			FIRMA AUTORIZACION

- Presupuesto de compra: se afecta la partida presupuestaria correspondiente.
 - Presupuesto financiero: se actualiza con los datos de la compra para prever la futura erogación o pago.
 - Maestro de proveedores: se toman los datos del proveedor para emitir la "Orden de compra".
 - Orden de Compra: para generar el respectivo comprobante y guardar el respaldo electrónico correspondiente.
15. Emite la "Orden de compra" por duplicado.
 16. Firma la "Orden de compra" el jefe del departamento compras.
 17. El comprobante original de la "Orden de compra" se envía al proveedor.
 18. El duplicado de la "Orden de compra" se archiva transitoriamente por orden numérico. La sección "Órdenes de compra" retendrá éste comprobante hasta que se reciba la mercadería que envíe el proveedor (Cursograma N° 2).

Como modo de ejemplo se muestra un manual de procedimiento para operatoria de la adquisición de la materia prima. Se este modo se quiere introducir al dueño de como es el modo de dirigirse a la hora de comprar.

- **MANUAL DE FUNCIONES DEL JEFE DE COMPRAS**

3. FORMULARIOS

PLASTICOS TUC S.R.L					LISTADO DE ARTICULOS A REPONER						
VIAMONTE 1120 Tel.: (0381) 4364094 4000 - San Miguel de Tucumán - Tucumán					N° 00001 FECHA <input type="text"/> <input type="text"/> <input type="text"/>						
DEPARTAMENTO COMPRAS											
Código Artículo	Descripción	Proveedores			Stock			Cantidad a Reponer	Precio Ultima Compra	Cantidad Sugerida	Total
		1	2	3	Actual	Mínimo	C.Sem.Med.				
TOTAL										\$	
Observaciones :										Firma	

<p>PLASTICOS TUC SRL</p> <p>VIAMONTE 1120 - Tel.: (381) 4364093 4000 - San Miguel de Tucumán - Tucumán</p>	X	<p>SOLICITUD DE COTIZACION</p> <p>N° 00001</p> <p>FECHA <input type="text"/> <input type="text"/> <input type="text"/></p> <p><small>DOCUMENTO NO VALIDO COMO FACTURA</small></p>
---	---	---

Listado de Artículos a Reponer N° 00 00 1

Señor(es):
 Domicilio:
 Localidad:
 Rogamos a Ud.(s) cotizar hasta el día/...../....., los siguientes artículos.

CODIGO		DESCRIPCION	CANTIDAD REQUERIDA	PRECIO UNITARIO	IMPORTE
Interno N°	Del Prov.				

TOTAL \$

Plazo de Mantenimiento de Oferta:
 Condición de Pago:
 Plazo de Entrega:
 Observaciones:

Jefe Sección Concurso de Precios

Proveedor

DEPARTAMENTO COMPRAS

EMITE	COTIZACION RECIBIDA			P.C.P N°	ARCHIVO
	FECHA	FIRMA	INGRESO AL SISTEMA		

4. PROPUESTA EN GENERAL

Dado la magnitud del problema las propuestas generales son:

- Contratar una consultora. La consultora hará ver el problema en el que se encuentra y le propondrá mejoras de cambio.
- El dueño debe tratar de apostar al cambio.
- Se debe implementar los procesos propios de una empresa industrial y dejar de ver a esta como una empresa de compra y venta de bienes de cambio.
- Hacer entender al dueño la diferencia entre los clientes en cuenta corriente y los clientes que realizan anticipo. Para evitar darles beneficios a los que no debe.
- Implementar política organizacionales
- Al ser un Responsable Inscrito, aconsejarle que registre a los empleados, ya que es un arma de doble filo el no hacerlo.
- Contratar un ingeniero industrial para que maneje la parte productiva.
- Contratar un contador que maneje los costos, los cuales hoy por hoy no son manejados con exactitud.
- Hacerse el hábito de implementar la documentación respaldatoria de cada operación.
- Que las decisiones dejen de ser centralizadas
- Una vez que se hayan adoptados los procesos, realizar matrices de control y administración.

CONCLUSION

El objetivo principal de esta tesis es abordar el problema que presenta el “PLASTICOS TUC S.R.” en su ambiente interno. En base al análisis organizacional de la institución se pudo determinar que la misma se encuentra en una zona de peligro, que impide que pueda crecer como desea.

Si bien la empresa logro crecer durante los últimos tres años, poder mantenerse en el mercado se vuelve difícil, ya que la competencia puede tomar ventaja de las notables debilidades. Es por esta razón que se debe tener en cuenta la formulación e implementación de la estrategia organizacional, estableciendo cual o cuales son los objetivos a alcanzar. La estrategia le permitirá establecer los procesos a seguir que en este tipo de organización (industrial) son más que necesarios. De este modo podrá lograr el crecimiento que desea.

El presente trabajo propone por un lado alertar al dueño de la posición en la que se encuentra la organización y por otro lado brindar herramientas que le permitan realizar un cambio paulatino con el fin de salir de la zona de peligro.

Se espera que el dueño de “PLASTICOS TUC S.R.L” lleve a cabo estas propuestas y pueda estar una zona favorable.

APENDICE

APENDICE I

EL RELEVAMIENTO DE “PLASTICOS TUC S.R.L” REQUIRO LA PRESENTACIÓN DE LA SIGUIENTE NOTA

San Miguel de Tucumán, 1 de Marzo de 2018

Al Rep. Legal de PLASTICOS TUC S.R.L

Sr. Facundo Molina

S / D:

Me dirijo a usted con el ambicioso fin de solicitarle tenga a bien aceptar el pedido de realizar un trabajo de investigación sobre la institución que usted representa con el carácter de cumplimentar mi trabajo de seminario tendiente a finalizar la carrera que curso en la Facultad de Ciencias Económicas de la U.N.T.

Para ello necesito además me autorice a realizar una encuesta al personal de los diferentes niveles para poder captar información relevante y necesaria a los fines académicos.

Sin otro particular y a la espera de una respuesta favorable me despido amablemente.

Asial Abdala, José Augusto

C.P.N. Raya Abdelhur, Cecilia

Prof. Directora del Seminario U.N.T

APENDICE II

ENTREVISTA REALIZADA A LA DIRECCIÓN

GENERAL

ESTRATEGÍA-NEGOCIO

1. ¿La empresa cuenta con una estrategia definida y formalizada? ¿Mediante que herramientas realizan el seguimiento de la estrategia?
2. ¿La empresa está cumpliendo con los objetivos planteados en esa estrategia? ¿Cómo se miden los resultados de la empresa?
3. ¿La empresa cuenta con una visión, misión y valores? ¿Son comunicados al personal?
4. ¿Cómo define usted el negocio de la empresa?
5. ¿Con que recursos físicos cuenta la empresa para prestar el servicio? ¿Cree que son suficiente?
6. ¿La empresa compara mensualmente sus resultados económicos presupuestados con los reales y toma acciones correctivas para controlar las desviaciones?

MERCADO

1. ¿Cuál es la posición competitiva de la empresa en la prestación de este servicio?

2. ¿Se conoce la información de la competencia a:- margen de utilidad, - condiciones para la adquisición del servicio, - detalles de la prestación del servicio?
3. ¿Cuáles considera que son las principales amenazas, oportunidades, fortalezas y debilidades de la empresa?

ESTRUCTURA

1. ¿Existe un organigrama formal de la empresa? ¿Se respeta el organigrama formal?, en caso que la respuesta sea negativa ¿Cómo es el organigrama real de la empresa?
2. ¿La empresa terceriza actividades o servicios? ¿Cuáles? ¿Por qué?
3. ¿Tiene la empresa una política estricta y conocida por la organización sobre: - atención y servicio al cliente, - evaluación de satisfacción del cliente, - manejo de reclamos?

RRHH

1. ¿Cómo se mide la productividad de los recursos humanos de la empresa?
2. ¿Cumple sus funciones correctamente? En caso de cumplirlas ¿Se las premia? En caso de no cumplirlas ¿Se las sanciona? En caso de no premiar ni sancionar ¿Por qué?
3. ¿Número actual de empleados? ¿Cuál es el criterio que se tiene a la hora de contratar o despedir a un empleado?
4. ¿Se realizan propuestas de mejoras? ¿Aceptan propuestas de parte del personal?
5. ¿La empresa brinda capacitación a su personal docente y no docente? ¿Sobre qué temas?
6. ¿Cómo es el clima interno de la empresa?

SISTEMAS Y TECNOLOGÍAS DE DIRECCIÓN

1. ¿Cuál es el nivel de tecnología de la empresa? ¿Es suficiente o no para el desarrollo de las actividades de la empresa?
2. ¿Tiene la empresa un programa escrito y presupuestado asignado a la innovación y desarrollo de nuevos servicios o procesos?
3. En caso de contar con sistemas de información ¿Ayudan estos a la toma de decisiones?

LIDERAZGO

1. ¿Qué cree que opina el personal el personal de su dirección?
2. ¿Usted delega algunas responsabilidades? En caso afirmativo ¿Qué criterio tiene en cuenta para hacerlo? ¿Qué tipo de responsabilidades delega?
3. ¿Considera que da instrucciones claras sobre las actividades a llevar a cabo?
4. ¿Interviene y se hace cargo de los proyectos o actividades que deja a los demás? ¿Da una retroalimentación? ¿Apoya a sus empleados cuando las cosas salen mal?
5. ¿Fomenta la participación de sus empleados? En caso de ser negativa ¿Por qué?
6. ¿Brinda oportunidades de crecimiento y mejora? En caso de ser negativa ¿Por qué?

APENDICE III

ENCUESTA REALIZADA AL PERSONAL

Esta encuesta tiene como único objetivo de obtener información pertinente para realizar propuestas destinadas a mejorar aún más la organización.

La encuesta es anónima. Debe marcar con una X la opción que considere correcta, siendo:

1. Regular
2. Bueno
3. Muy Bueno

Puesto de trabajo		1	2	3
A	Características de la tarea: Agrupa cuestiones referidas al interés intrínseco del puesto, oportunidades para aprender, dificultad, creatividad, posibilidades de éxito, autonomía, responsabilidad, participación en la toma de decisiones y en las propuestas de mejora, conocimiento de las tareas a realizar, y seguridad en el trabajo.			
A.1	Conozco perfectamente las tareas que debo realizar en mi puesto de trabajo			
A.2	Este puesto me ofrece oportunidades de aprender nuevas habilidades			
A.3	Participo en las decisiones que se toman sobre el funcionamiento del Servicio			
A.4	Mi puesto de trabajo me ofrece estabilidad laboral			
B	Condiciones de trabajo: Incluye preguntas sobre horarios, descansos, características físicas del lugar, higiene y seguridad, y recursos materiales disponibles.			
B.1	Mi lugar de trabajo se encuentra preparado para que pueda trabajar cómodamente			
B.2	Cuento con los recursos suficientes (materiales, equipos, etc.) para desarrollar mi trabajo			
B.3	En mi jornada laboral tengo momentos de descanso			
C	Promoción: Mide aspectos sobre las oportunidades de formación continua y promoción de que gozan los trabajadores en su puesto			
C.1	Este trabajo permite una formación continua			
C.2	En este trabajo existen oportunidades de promoción			
D	Reconocimiento: Contempla el reconocimiento verbal, las bonificaciones, las críticas y el prestigio como resultado del desempeño de las funciones propias del puesto			
D.1	Cuando realizo bien mi trabajo, obtengo reconocimiento por parte de los demás			
D.2	En este Servicio cuando el trabajo no está bien hecho se reciben críticas			
E	Supervisión: Se refiere a los estilos de seguimiento y control, habilidades técnicas de los Responsables Funcionales, calidad de las relaciones humanas y administrativas, y comunicación entre mandos intermedios y el personal			
E.1	Mis jefes/supervisores saben cómo dirigir el trabajo, para que sea eficaz			
E.2	Los jefes/supervisores del Servicio mantienen buenas relaciones con el resto del personal			
E.3	Entre los jefes/supervisores y el personal existe una comunicación fluida			
F	Compañeros: Refleja el agrado que siente el individuo con respecto a sus compañeros, en términos de competitividad, apoyo mutuo, relaciones humanas y comunicación			
F.1	Entre los compañeros existe apoyo y ayuda			
F.2	Entre los compañeros de trabajo existe una fuerte competencia			
G	Empresa y Dirección: Analiza la satisfacción global con la organización, en lo concerniente a los salarios que ofrece, el impacto que causa en la comunidad, la gestión del cambio y la definición de la misión			
G.1	El Instituto se adapta eficazmente a los cambios			
G.2	Conoce los valores, misión y política global de la empresa			

INDICE BIBLIOGRAFICO

A. GENERAL

ASCARATE, Lidia Inés, Curso: Organización Contable de Empresas, Facultad de Ciencias Económicas, UNT, (San Miguel de Tucumán, 2016)

SORIA, Julio, Innovando la Organización, Editorial Osmar D. Buyatti, (Buenos Aires, 2013)

SORIA, Julio, Curso: Teoría de la Organización, 1° Parcial, Facultad de Ciencias Económicas, UNT, (San Miguel de Tucumán, 2016)

B. ESPECIAL

ABBAS, Virginia, Curso: Teoría de la Organización, 1° Parcial, Facultad de Ciencias Económicas, UNT, (San Miguel de Tucumán, 2016)

C. OTRAS PUBLICACIONES

Consultas en Internet: <http://concepto.de/mision-y-vision/#ixzz4fpgWITrU> (Marzo 2018)

Consultas en Internet: <http://www.um.es/eempresa/rss/DE-PE.pdf>,
(Marzo 2018)

Consultas en Internet: www.gestiopolis.com/estructura-organizacional-tipos-organizacion-organigramas, (Marzo 2018)

INDICE

PROLOGO.....	-1-
---------------------	------------

CAPÍTULO I

PLANIFICACION ESTRATEGICA

1. DEFINICION DE ESTRATEGIA Y PLANIFICACION ESTRATEGICA.....	-2-
2. ESTRATEGIA DE NEGOCIO.....	-3-
3. PENSAMIENTO ESTRATEGICO.....	-4-
4. DEFINICION DEL NEGOCIO DE PLASTICOS TUC SRL.....	-9-
A. Historia.....	-5-
B. Pensamiento Estratégico.....	-6-

CAPÍTULO II

ANÁLISIS FODA

1. CONCEPTO DE ANÁLISIS ESTRATÉGICO.....	-8-
2. ANÁLISIS INTERNO Y EXTERNO DE PLASTICOS TUC SRL.....	-9-
A. Ambiente Interno.....	-9-
B. Ambiente Externo.....	-10-

3. FODA.....	-11-
4. ANÁLISIS FODA DE PLASTICOS TUC SRL.....	-13-

CAPÍTULO III

ESTRUCTURA ORGANIZACIONAL

1. ORGANIGRAMA.....	-15-
2. MANUALES.....	-17-
A. Manual de Políticas.....	-19-
B. Manual de Funciones.....	-19-
3. CURSOGRAMA.....	-22-
4. ESTRUCTURA ORGANIZACIONAL DE PLASTICOS TUC SRL..	-26-

CAPÍTULO IV

PROPUESTA DE MEJORA

1. CURSOGRAMAS.....	-31-
2. MANUALES.....	-37-
3. FORMULARIOS.....	-44-
4. PROPUESTAS GENERALES.....	-46-
CONCLUSION.....	-47-
APENDICE I.....	-49-
APENDICE II.....	-50-
APENDICE III.....	-53-
INDICE BIBLIOGRAFICO.....	-55-
INDICE.....	-57-